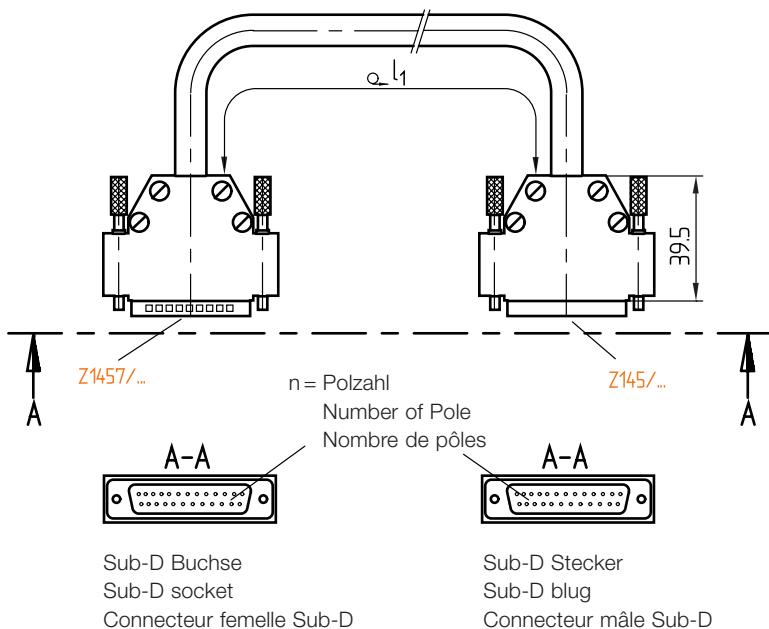


Z1458/...

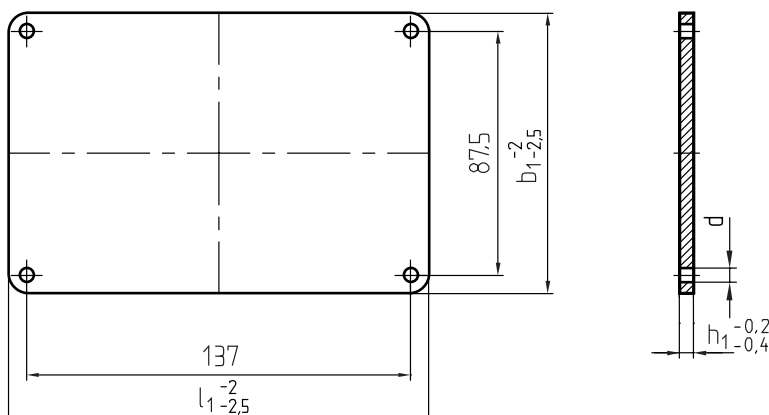


► Info

n	l ₁	Nr./No.
25	3000	Z1458/25/3000

Z1460/...

Mat.: Kunstharz / Glasfaser
Synthetic resin / Glass fibre
Résine synthétique / Fibre de verre



► Info

max. °C	λ (W/mK)	b ₁	l ₁	h ₁	Nr./No.
230	0,13	100	150	5	Z1460/100x150x5